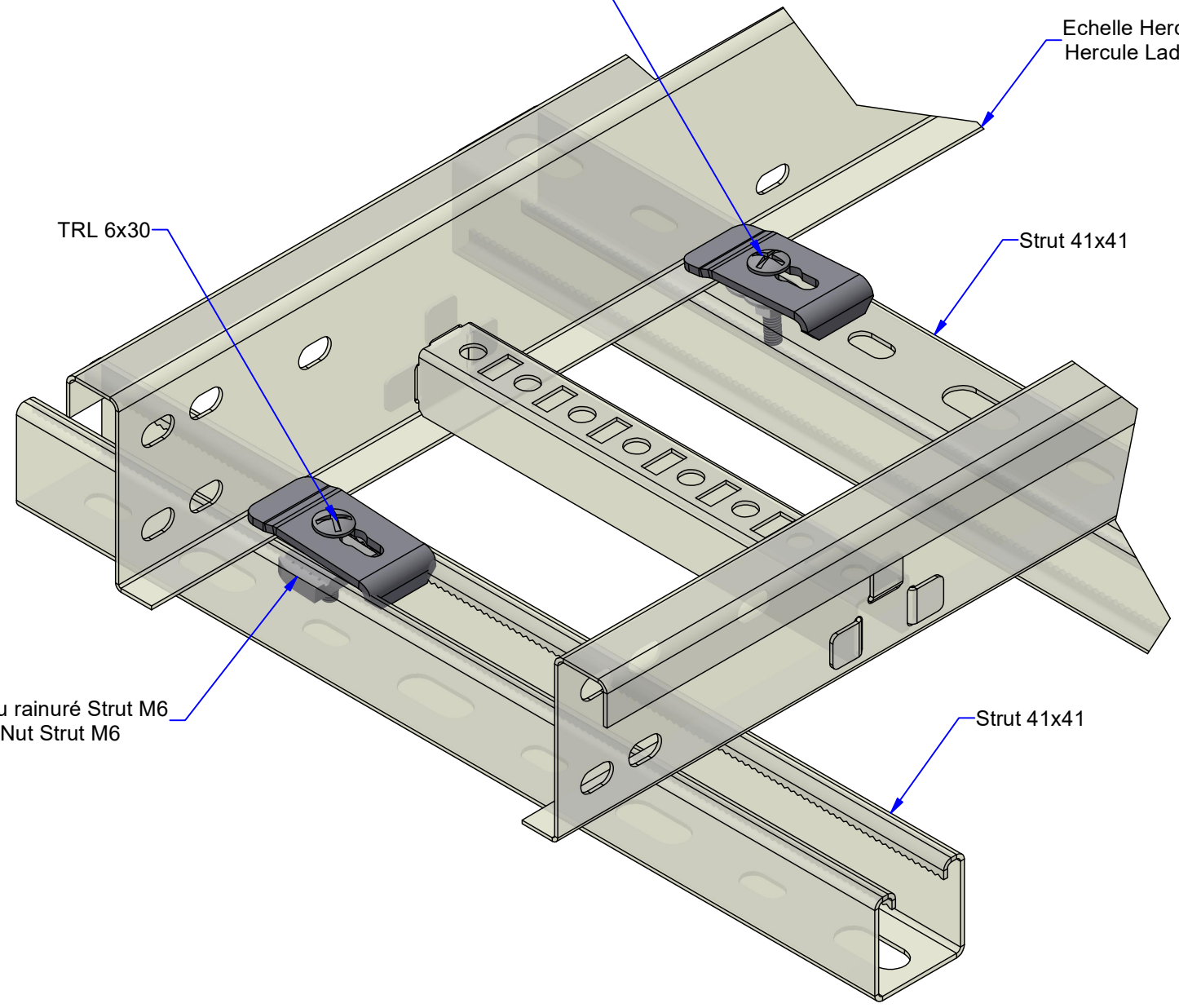


TRL 6x30 + HE



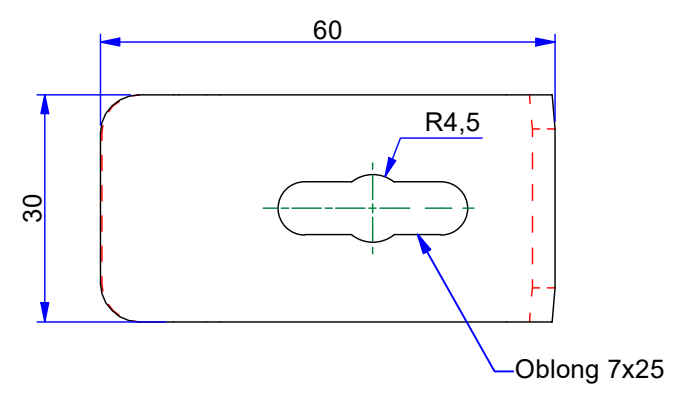
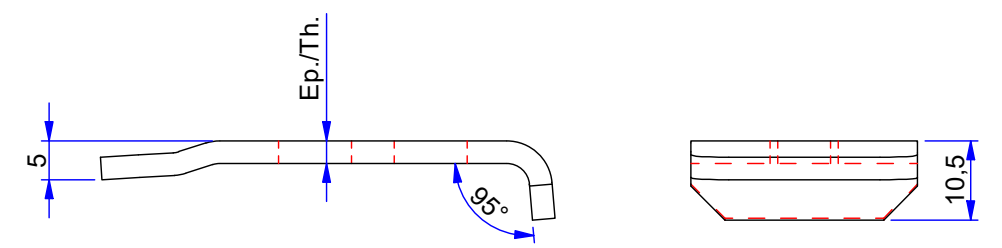
Echelle Hercule
Hercule Ladder

Strut 41x41

TRL 6x30

Ecrou rainuré Strut M6
Nut Strut M6

Strut 41x41



Description	Code	Masse/Weight Kg/p	Ep./Th. mm
Clame SL	582995	0,042	3,00

SS316L : Stainless steel according to NF EN 10088-2 (316L).
I3 : Tôle d'acier inoxydable suivant NF EN 10088-2 (316L).



www.niedaxfrance.fr

CLAME SL I3 CLAMP SL SS316L		
ASSISTANCE TECHNIQUE +33 (0)1 55 95 92 17 pole.technique@niedax.fr		
FT02174		